



# Manual de mantenimiento

## Goteo



## ¿POR QUÉ ES IMPORTANTE EL MANTENIMIENTO?

Con la realización de un programa de mantenimiento de nuestros sistemas de riego conseguiremos:

- Mantener el sistema funcionando al máximo de sus prestaciones.
- Aumentar la expectativa de vida del sistema.

Es este manual se ofrecen unas pautas sencillas para llevar a cabo el programa de mantenimiento. Principalmente se indican las directrices del mantenimiento preventivo para evitar obstrucciones. El programa de mantenimiento incluye tres aspectos:

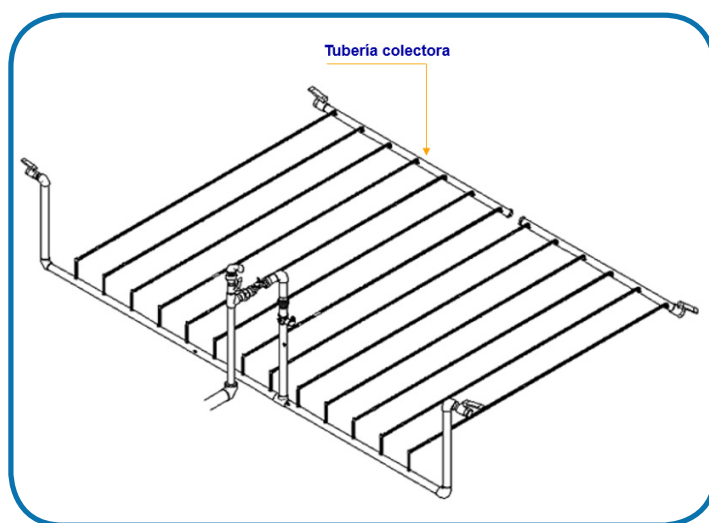
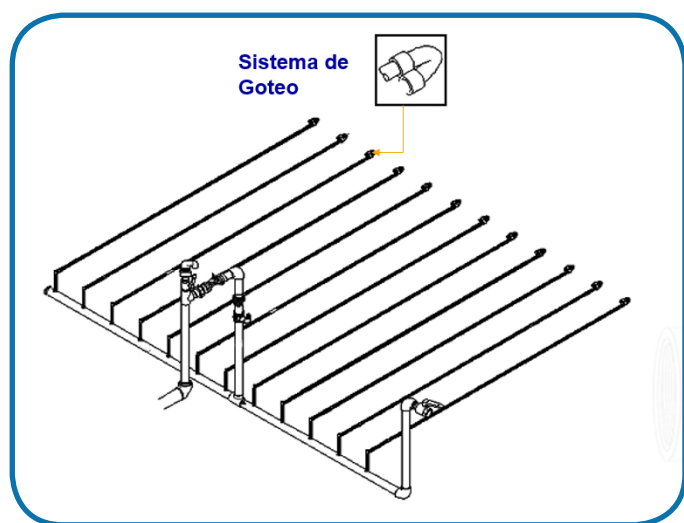
1. Lavado del sistema
2. Inyección química
3. Prevención de la entrada de raíces en el sistema (en goteo subterráneo)

## LAVADO DEL SISTEMA

El lavado del sistema consiste en la apertura de las válvulas de purga en la línea principal, las líneas secundarias o los laterales de goteo mientras están en presión. Este procedimiento aumenta la velocidad del flujo del agua dentro de la tubería para limpiar de contaminantes las paredes internas y los filtros del gotero, arrastrando y eliminando de este modo los contaminantes hacia fuera del sistema.

El lavado debe realizarse a intervalos regulares. Se recomienda realizarlo una vez al mes. Este lavado regular del sistema reducirá considerablemente la carga de material orgánico y mineral, minimizando por lo tanto la cantidad de productos químicos requerida.

El lavado puede ser manual o automático según se disponga o no de electroválvulas para ello. En la instalación existe la posibilidad de conectar todos los finales de los laterales a un conector de drenaje para facilitar el lavado del sistema. Si no se ha instalado este colector, bastará con abrir los finales de los laterales. Se recomienda no abrir más de 5 laterales al mismo tiempo.





## INYECCIÓN QUÍMICA

La inyección de diferentes productos puede evitar o eliminar obstrucciones.

Los productos a inyectar pueden ser:

- Ácidos
- Oxidantes: cloro o agua oxigenada

Antes de la inyección química es conveniente realizar un lavado, como se ha indicado en el epígrafe anterior.

El procedimiento para realizar la inyección química es el siguiente:

1. Conocer el caudal al inicio del sistema. Este dato se puede conocer si existe caudalímetro o contador volumétrico. En caso de no disponer de dispositivo de medición se puede estimar en función del número de goteros y del caudal de los mismos.
2. Calcular la dosis a inyectar.
3. Realizar la inyección
4. Lavar el sistema teniendo en cuenta los tiempos de avance, para eliminar completamente cualquier resto del producto inyectado.

Tiempo de avance en minutos:

### Líneas de goteros de 16 mm - 14,2 mm DI

Distancia entre goteros (m)	0,3				0,5				0,8				1,0			
Caudal nominal gotero (l/h)	0,8	1,1	1,6	2,7	0,8	1,1	1,6	2,7	0,8	1,1	1,6	2,7	0,8	1,1	1,6	2,7
Longitud total de lateral (m)																
100	29	21	14	8	36	26	18	11	51	37	25	15	64	47	32	19
200	32	23	16	9	40	29	20	12	57	41	29	17	73	53	36	22
300	33	24	17	10	43	31	21	13	61	44	30	18	77	56	39	23

### Líneas de goteros de 17 mm - 14,6 mm DI

Distancia entre goteros (m)	0,3				0,5				0,8				1,0			
Caudal nominal gotero (l/h)	1,0	1,6	2,3	3,5	1,0	1,6	2,3	3,5	1,0	1,6	2,3	3,5	1,0	1,6	2,3	3,5
Longitud total de lateral (m)																
100	16	12	8	5	30	18	13	8	43	27	19	12	52	33	23	15
200	18	13	9	6	33	21	14	9	49	31	21	14	59	37	26	17
300	19	14	10	6	35	22	15	10	52	33	23	15	63	39	27	18



## INYECCIÓN DE ÁCIDOS

Pueden utilizarse ácidos para disolver, prevenir y/o descomponer sales, carbonatos, fosfatos, hidróxidos, etc.

**NOTA:** El tratamiento de ácido no es efectivo con la mayor parte de las sustancias orgánicas.

### SEGURIDAD



#### PRECAUCIÓN

Los ácidos son tóxicos y peligrosos para los seres humanos.

Antes de usar ácido, leer todas las instrucciones para el tratamiento con ácido y todas las disposiciones legales y las instrucciones del fabricante.

- **Siempre agregue ácido al agua – NUNCA agregue agua a un ácido.**
- **Evitar el contacto con los ojos. El contacto de ácido con los ojos puede causar ceguera.**
- **Evitar el contacto con la piel. El contacto del ácido con la piel puede causar quemaduras.**
- **Usar ropa de protección cuando trabaje con ácido. Usar gafas de seguridad, guantes, máscara, pantalones largos, camisas de manga larga, y calzado alto y cerrado.**
- **Evitar ingerir e inhalar. Ingerir ácido o inhalar sus vapores puede ser fatal.**
- **Durante el tratamiento deberá estar presente un segundo operario que podrá, llegado el caso, brindar primeros auxilios.**

Para aplicar un tratamiento de ácido al sistema, realizar los siguientes pasos:

1. Verificar que la bomba de inyección sea resistente al ácido
2. Antes de comenzar el tratamiento, lavar bien todos los componentes del sistema usando el caudal máximo
3. Inyectar el ácido en el sistema.
4. Desactivar la bomba de inyección.
5. Continuar con el sistema en marcha durante el tiempo requerido según la Tabla de Avance (Página 3).
6. Lavar con agua limpia la bomba de inyección después de cada uso.

**NOTA:** Los ácidos son muy corrosivos para materiales tales como acero, aluminio, etc. Las tuberías de PE y PVC son resistentes a los ácidos. Considerar estos factores antes de planificar el tratamiento. Consultar a Regaber® en caso de duda.

### CONCENTRACIONES DE ÁCIDO

La concentración del ácido agregado al agua de riego depende del tipo de ácido que se use y de su porcentaje.

#### Concentraciones de Ácido Recomendadas

Porcentaje de Ácido	Concentración Recomendada en Agua Tratada
Ácido Clorhídrico, 33%	0,6%
Ácido Fosfórico, 85%	0,6%
Ácido Nítrico, 60%	0,6%
Ácido Sulfúrico, 65%	0,6%



Para conseguir la concentración de 0,6% de ácido en el agua hay que inyectar 1 litro de ácido por cada 1 m<sup>3</sup>/h de caudal de agua en el sistema a tratar, durante 10 minutos.

**NOTA:** Para verificar si el tratamiento es eficiente el pH en el punto más alejado deberá ser menor a 3 durante por lo menos 3 minutos.



#### EJEMPLO:

Caudal del equipo: 50 m<sup>3</sup>/hora

Ácido necesario: 50 litros

Tiempo de inyección: 10 minutos

$$\text{Concentración de ácido requerida} = \frac{50 \text{ litros}}{(50 \text{ m}^3/\text{hora} \times 1000 \text{ l/m}^3 \times 1 \text{ h} / 60 \text{ min}) \times 10 \text{ min.}} = 0,6 \%$$

Si el ácido a utilizar tuviese un porcentaje diferente a lo indicado en esta tabla, se deberá ajustar la concentración de acuerdo al porcentaje del ácido a utilizar en relación a las concentraciones recomendadas en la tabla anterior.

#### CALCULAR LA CONCENTRACIÓN DE ÁCIDO CUANDO SE USA UNA CONCENTRACIÓN DIFERENTE.

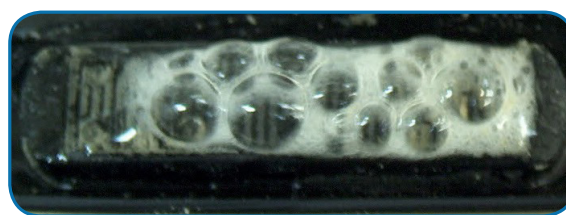


#### EJEMPLO:

Se dispone de Ácido Sulfúrico al 98%. ¿Qué porcentaje debe usarse?

$$Y \times 98\% = 0,6\% \times 65\%$$

$$Y = (0,6\% \times 65\%) / 98\% = \mathbf{0,4\%}$$



Efecto del ácido en la disolución de sales.



## INYECCIÓN DE CLORO

El cloro es un oxidante fuerte. Resulta útil para los siguientes propósitos:

1. Evitar y eliminar el crecimiento de cieno orgánico, cieno ferroso, cieno sulfuroso.
2. Oxidar elementos tales como Hierro, Azufre, Manganeso, etc.
3. Limpiar de sedimentación orgánica y cieno bacteriano los sistemas de riego.
4. Mejorar la eficiencia de la filtración, especialmente en filtros de grava o arena.

**NOTA:** El cloro es efectivo solamente sobre materia orgánica. El cloro no es efectivo sobre materia inorgánica como arena, limos, etc.

### SEGURIDAD

#### PRECAUCIÓN

El cloro (líquido, sólido o gaseoso) es tóxico y peligroso para los seres humanos.

Antes de usar cloro, leer todas las instrucciones para el tratamiento con cloro y todas las disposiciones legales y las instrucciones del fabricante.

- **Antes de llenar cualquier tanque con solución de cloro, lavar completamente para limpiar cualquier resto de fertilizante u otro producto químico.**
- **Evitar el contacto con los ojos. El contacto de cloro con los ojos puede causar ceguera.**
- **Evitar el contacto con la piel. El contacto del cloro con la piel puede causar quemaduras.**
- **Usar ropa de protección cuando trabaje con cloro. Usar anteojos, guantes, máscara, pantalones largos, camisas de manga larga, y calzado alto y cerrado.**
- **Evitar ingerir e inhalar. Ingerir cloro o inhalar sus vapores puede ser fatal.**
- **Durante el tratamiento deberá estar presente un segundo operario que podrá, llegado el caso, brindar primeros auxilios.**



Las formas más habituales del cloro son:

1. Cloro sólido (Hipoclorito de Calcio, contiene 60-85% de cloro activo). En caso de aguas duras o con pH alto se recomienda evitar su uso.
2. Cloro líquido (Hipoclorito de Sodio (lejía), contiene 7-13% de cloro activo). El cloro líquido es inestable y se descompone con el tiempo, la temperatura y la radiación solar. No almacenarlo por períodos prolongados. Mantener alejado de la luz solar directa.

La frecuencia de este tratamiento se determinará de acuerdo a la calidad del agua en el sistema, pudiendo ser esta frecuencia diaria, semanal, mensual, etc.

El cloro puede inyectarse en dos puntos diferentes del sistema. Cada posición tiene sus ventajas y desventajas.



### Punto de inyección

Ubicación de punto de inyección	Observaciones
Tan cerca como sea posible de la bomba principal de la fuente de agua (río, represa, pozo)	Evita el crecimiento del cieno bacteriano en la tubería principal y protege el sistema de riego mejor que cuando el punto de inyección está lejos de la fuente de agua
Lejos de la bomba principal y tan cerca como sea posible del campo tratado	No protege la tubería principal y no se recomienda en casos de efluentes, sulfuros, hierro y manganeso.

Durante la inyección de cloro no se debe reducir el nivel de pH del agua por debajo de 6.

La cantidad de cloro necesaria depende de la calidad del agua, de la limpieza de las tuberías y del tamaño del sistema.

**NOTA:** Es peligroso inyectar cloro y ácido en el mismo punto de inyección al mismo tiempo. Cuando sea necesario reducir el pH usando inyección de ácido se debe inyectar el cloro y el ácido en dos puntos diferentes con una separación mínima entre ellos de 3 metros.

**NOTA:** El contacto directo entre el cloro y los fertilizantes puede causar una reacción térmica explosiva. No se recomienda la inyección de cloro en agua de riego que contiene fertilizantes.

La concentración de cloro nunca debe ser mayor a 30 ppm (miligramos/litro) en el punto de inyección. Lo importante es conocer el cloro residual en el punto más alejado del sistema. Se ha de medir la concentración de cloro residual en ese punto y con ese dato ajustar la concentración de inyección al inicio. La concentración de cloro residual debe ser menor a 3 ppm. Para la medición del cloro existen en el mercado unos kits con tiras reactivas. Antes de tomar la muestra, debe abrirse el final de la línea de goteos para permitir que el agua fluya durante 10-15 segundos.

El caudal de inyección de cloro, en el caso de utilizar hipoclorito de sodio (lejía) se calcula de la siguiente forma:

$$\text{Caudal de la solución de cloro que se inyecta en el sistema} = \frac{5 \text{ ppm} * 100 \text{ m}^3/\text{h}}{10\% * 10} = 5 \text{ l/h de solución de cloro}$$

**NOTA:** El tiempo de inyección recomendado es como mínimo de 45 minutos.

**NOTA:** Todas las recomendaciones de este manual son para cultivos en campo abierto. Para tratamientos en cultivos protegidos (invernaderos, túneles, etc.) consultar con Regaber®.



## INYECCIÓN PERÓXIDO DE HIDRÓGENO (AGUA OXIGENADA)

El peróxido de hidrógeno es un potente agente oxidante y es efectivo para lograr lo siguiente:

1. Prevenir la acumulación del cieno bacteriano en las tuberías.
2. Limpiar los sistemas de riego de los sedimentos orgánicos acumulados y del cieno bacteriano.
3. Oxidar micro elementos (como el hierro y sulfuro) y oligoelementos (como el manganeso) y para evitar la propagación bacteriana.
4. Mejorar la filtración principal y secundaria bajo condiciones de elevada carga orgánica.

El peróxido de hidrógeno libera átomos de oxígeno que reaccionan rápidamente para oxidar materia orgánica.

Las ventajas del peróxido de hidrógeno son su rápida velocidad de reacción y su inocuidad para el medio ambiente. No causa contaminación del terreno, no daña los acuíferos del agua, e indirectamente pone más oxígeno a disposición del suelo y las plantas.

La velocidad de la reacción de oxidación implica que el peróxido de hidrógeno es consumido inmediatamente al tomar contacto con el agua de riego; es biodegradable.

Es adecuado también para la oxidación del hierro y el manganeso.

Se usa habitualmente en invernaderos y túneles, o sobre sustratos ya que los sistemas de riego para todos ellos atraviesan sólo cortas distancias. Además de esto, la cloración puede causar daños significativos a las raíces en sustratos.

La concentración de peróxido de hidrógeno requerida en la entrada del sistema depende de la calidad del agua (potencial de oxidación y la reducción y concentración de la materia orgánica en el agua). Generalmente, se requieren entre 1 y 10 cc de peróxido de hidrógeno (agente activo) por cada metro cúbico de agua.

**NOTA:** No usar peróxido de hidrógeno cuando las tuberías y/o depósitos de almacenamientos son de acero o con recubrimiento de cemento.

**NOTA:** El peróxido de hidrógeno no es efectivo sobre materia inorgánica como arena, limos, etc.

### SEGURIDAD

#### PRECAUCIÓN

El peróxido de hidrógeno es tóxico y peligroso para los seres humanos.

Antes de usar peróxido de hidrógeno, leer todas las instrucciones de tratamiento del fabricante y las disposiciones legales.

- **Antes de llenar cualquier tanque con solución de peróxido de hidrógeno, lavar completamente para limpiar cualquier resto de fertilizante u otro producto químico.**
- **Evitar el contacto con los ojos. El contacto de peróxido de hidrógeno con los ojos puede causar ceguera.**
- **Evitar el contacto con la piel.**
- **Usar ropa de protección. Usar gafas de seguridad, guantes, máscara, pantalones largos, camisas de manga larga, y calzado alto y cerrado.**
- **Evitar ingerir e inhalar.**
- **Durante el tratamiento deberá estar presente un segundo operario que podrá, llegado el caso, brindar primeros auxilios.**







La frecuencia de este tratamiento se determinará de acuerdo a la calidad del agua en el sistema, pudiendo ser esta frecuencia diaria, semanal, mensual, etc.

El peróxido de hidrógeno puede inyectarse en dos puntos diferentes del sistema. Cada posición tiene sus ventajas y desventajas.

**Punto de inyección**

Ubicación de punto de inyección	Observaciones
Tan cerca como sea posible de la bomba principal de la fuente de agua (río, represa, pozo)	Evita el crecimiento del cieno bacteriano en la tubería principal y protege el sistema de riego mejor que cuando el punto de inyección está lejos de la fuente de agua
Lejos de la bomba principal y tan cerca como sea posible del campo tratado	No protege la tubería principal y no se recomienda en casos de efluentes, sulfuros, hierro y manganeso.

La concentración de peróxido de hidrógeno no debe ser mayor de 500 ppm (miligramos/litro) en el punto de inyección. Lo importante es conocer el peróxido de hidrógeno residual en el punto más alejado del sistema. Se ha de medir la concentración de peróxido de hidrógeno residual en ese punto y con ese dato ajustar la concentración de inyección al inicio. La concentración de peróxido de hidrógeno residual debe ser menor a 3 ppm. Para la medición del peróxido de hidrógeno existen en el mercado unos kits con papel de tornasol para medir las concentraciones. Antes de tomar la muestra, debe abrirse el final de la línea de goteros para permitir que el agua fluya durante 10-15 segundos.

El caudal de inyección de peróxido de hidrógeno se calcula como se indica a continuación. Estos ejemplos muestran cómo calcular la dosificación inicial para diferentes concentraciones de peróxido de hidrógeno, donde:

- V = Volumen (cc) del peróxido de hidrógeno que debe añadirse al agua de riego durante 45 minutos.
- C= Concentración deseada de peróxido de hidrógeno en el agua (ppm).
- Q= El caudal horario del sistema tratado (m³/h).

- Para calcular el volumen del peróxido de hidrógeno requerido (35%) que debe inyectarse en el agua de riego durante 45 minutos, usar la siguiente fórmula: **V(cc)= 2,5 x C (ppm) x Q (m³/h)**
- Para calcular el volumen de peróxido de hidrógeno requerido (50%) que debe inyectarse en el agua de riego durante 45 minutos, usar la siguiente fórmula: **V(cc)= 1,8 x C (ppm) x Q (m³/h)**



**EJEMPLO:**

Calcular el volumen de peróxido de hidrógeno requerido (50%) que debe inyectarse en el agua de riego usando los siguientes datos:

La concentración de peróxido de hidrógeno requerida en el agua y el sistema = 29 ppm.  
 La concentración residual de peróxido de hidrógeno es = 1 ppm

C= 29 + 1 = 30 ppm  
 V(cc) = 1,8 x C (ppm) x Q (m³/h)  
 = ,8\*30\*100= 5400 cc  
 = 5,4 litros de peróxido de hidrógeno (50%), que se inyectará durante 45 minutos en un sistema con 100 metros cúbicos por hora.

**NOTA:** El contacto directo entre el peróxido de hidrógeno y los fertilizantes puede causar una reacción térmica explosiva.  
 La inyección de peróxido de hidrógeno en agua de riego que contiene fertilizantes no es peligrosa.

**NOTA:** El tiempo de inyección recomendado es como mínimo de 45 minutos y máximo una hora.



## EVITAR LA INTRUSIÓN DE RAÍCES EN GOTEO SUBTERRÁNEO

Una programación adecuada del riego puede evitar o minimizar la posibilidad de obstrucción por intrusión de raíces. Este hecho podría producirse si el terreno está muy seco y la planta necesita agua, en ese caso las raíces buscan la humedad.

Si existe la necesidad de que el cultivo tenga “períodos secos” durante y/o al final de su temporada de riego, se pueden implementar dos programas alternativos:

- a) Una serie de ciclos de riego breves (técnicos) que mantengan un mayor contenido de humedad en el suelo, alrededor del gotero, sin interferir en la decisión agronómica de los “períodos secos”.
- b) Inyectar la dosis precisa de herbicida para impedir el crecimiento de los extremos de las raicillas cercanas al gotero sin dañar la planta.

### HERBICIDAS Y DOSIS

Se aconseja el uso de Pendimethalina. Para calcular la cantidad de un producto comercial a inyectar se debe proceder de la siguiente manera:

- a) Utilizar un coeficiente de valor 6 (seis) y dividir por el porcentaje de la sustancia activa del producto comercial.
- b) El resultado de este cálculo es el volumen en centímetros cúbicos (cc) del producto comercial a inyectar por cada gotero.
- c) Multiplicar el número de goteros por unidad de superficie a tratar por el volumen del producto comercial calculado anteriormente (b).

*$6 / \% \text{ de sustancia activa del producto comercial} = \text{cc producto/gotero.}$   
El número 6 es un coeficiente que simplifica la conversión de unidades.*



#### EJEMPLO:

Si el producto comercial tiene un porcentaje del 33%:  $6/33 = 0,182$  cc/gotero. Por lo tanto, con 1 litro de producto tendremos para 5.495 goteros.

Una hectárea con 6.500 metros de líneas regantes con goteros a 0,5 m de separación entre ellos.  
6.500 m dividido 0,5 m equivale a 13.000 goteros por hectárea.

La dosis a inyectar será de 13.000 goteros multiplicada por el volumen en cc por gotero del producto comercial calculado anteriormente.

*Observación:* En caso de que el número de goteros por metro lineal de línea regante sea mayor de 3, la cantidad de goteros se calculará para 3 goteros por metro y no de acuerdo a la cantidad real de goteros.

### DETERMINACIÓN DE LA CANTIDAD Y FRECUENCIA DE LOS TRATAMIENTOS.

El número de tratamientos por temporada con herbicida debe ser de 1 a 2 dependiendo del tipo de suelo, interrupciones accidentales o inducidas de riego y duración de la temporada de fertilización y del riego.



En casos de suelos arenosos (más de 70 % de arena y menos de 8 % de arcilla) se recomienda realizar el tratamiento del herbicida separando la aplicación en dos inyecciones, cada una de éstas deberá ser la mitad de la dosis calculada para una sola aplicación. El intervalo de estas dos inyecciones será de dos (2) semanas.

### CUANDO NO DEBEN USARSE HERBICIDAS PARA EVITAR LA INTRUSIÓN DE RAÍCES.

El tratamiento está contraindicado en las siguientes condiciones:

- Cuando el suelo esté saturado (debido a lluvia o riego)
- Cerca del momento de plantado o de sembrado del cultivo y/o cuando el volumen de las raíces es muy pequeño.
- En substratos.
- Cuando las autoridades pertinentes no permiten el tratamiento específico.

### ANTES DEL TRATAMIENTO

Algunos días antes del tratamiento realizar las siguientes pruebas:

- Hacer fluir el agua durante 20 minutos. Si se forman charcos, el suelo está demasiado húmedo y no es adecuado para el tratamiento.
- Revisar pérdidas y roturas en las líneas regantes. Reparar todas antes del tratamiento.



#### EJEMPLO:

Calcular la cantidad mínima de herbicida y agua requerida para 20 minutos de inyección de acuerdo con las especificaciones de la bomba.

Herbicida al 33% de Pendimethalina	$6/33 = 0,182$ cc
Número total de goteros a tratar	13.000 goteros
Cantidad total de herbicida	$13.000 \times 0,182 = 2.366$ cc = 2,37 litros
Caudal de la bomba de inyección (dato)	240 l/h

20 minutos =  $60/3$

$240 \text{ l/h} / 3 = 80$  litros a aplicar en 20 min

Estos 80 litros estarán compuestos por 77,63 litros de agua y 2,37 litros de herbicida.

### PROCEDIMIENTO PARA EL TRATAMIENTO

- Abrir el paso del agua y dejar fluir hasta que la presión se estabilice.
- Llenar un tanque limpio con un volumen de agua igual al requerido para 20 minutos de inyección (77.63 litros en el ejemplo anterior).
- Agregar inmediatamente el herbicida al agua del tanque.
- Inyectar el tratamiento desde el tanque al sistema. Si se ha calculado correctamente la solución, la inyección terminará en 20 minutos.
- Antes de cerrar el sistema, dejar que el agua continúe fluyendo en éste durante el período de tiempo requerido (Ver Tiempo de Avance, página 3)

**NOTA:** Dejar el sistema regando después de la inyección hasta que termine el tiempo de avance (página 3). Después del tratamiento esperar al menos 24 horas antes del próximo ciclo de riego.

# Regaber



matholding group

regaber@regaber.com  
Telf. 935 737 400 - Fax. 935 737 411

